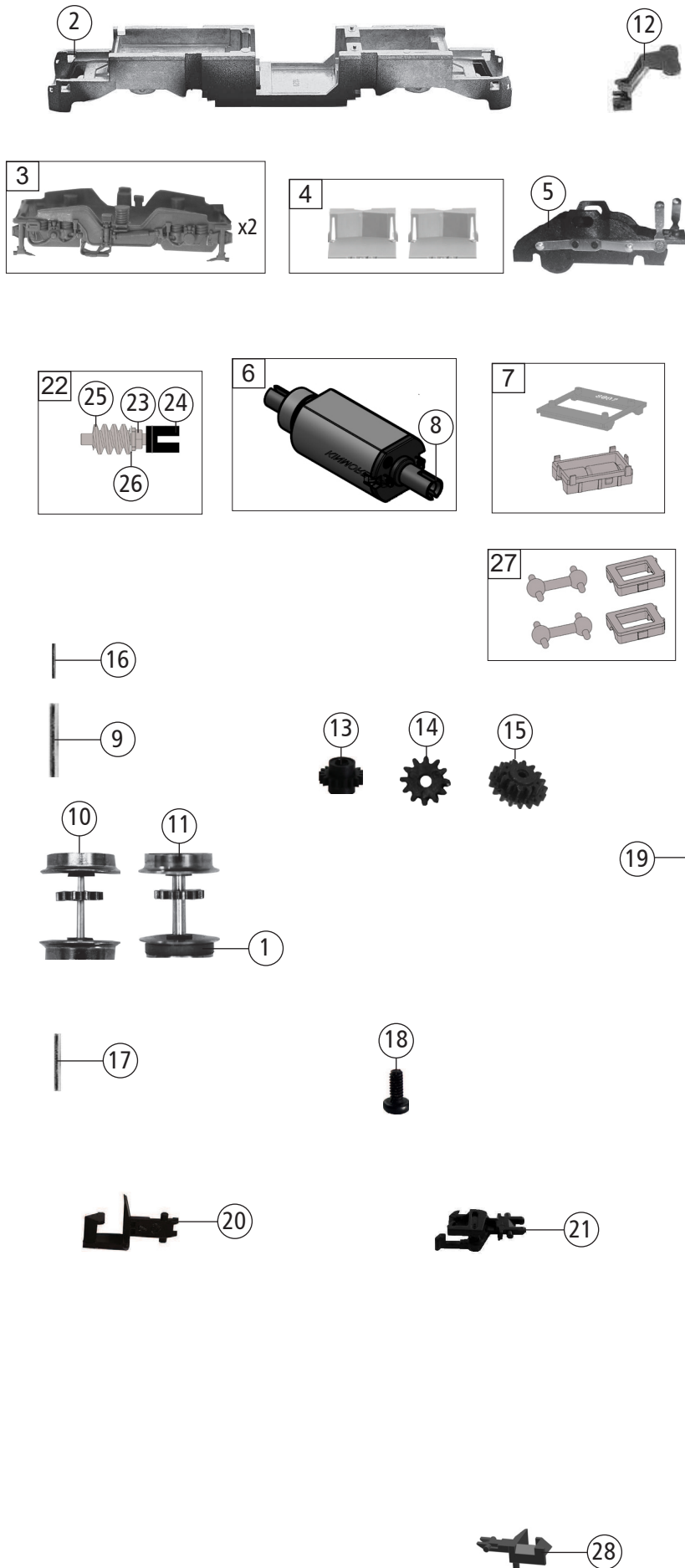


Pos. Nr. Pos.no.	Beschreibung Description	Art.-Nr. Art.no.	Preisgruppe Price bracket
739281	ÖBB VECTRON	=	N
739351		=	N
1	GEHÄUSE O. PANTO. Body assembly w/o panto.	10739281	37
2	FÜHRERSTAND SATZ Driver's cab set	12739305	19
3	LICHTMASKE Light mask	12739302	6
4	TS-FENSTER+LICHTLEITER Part set-Windows+light conductor	13739278	18
5	ZUGHAKEN-BREMSKUPPLUNG-SATZ Coupling hook, break coupling set	19714401	14
6	UMSCHALT.-VERTEILER-FLANSCH SATZ Switch-distributor flange set	19739302	12
7	ISOLATOREN SATZ Set of isolators	19739305	12
8	SIGNALHORN Signal horn	19766100	11
9	DACHLEITUNG SATZ Roof wiring set	19771300	11
10	TS-ANTENNEN Part set-Antenna	19771500	6
11	TRITT Treadle	19771600	6
12	SCHIENENRÄUMER SATZ Rail guard set	22739305	12
13	TRAFOWANNE Transformer tub	33739281	12
14	TS-LAMPENEINSÄTZE Part set-Lamps	146171	10
15	LEITERPLATTE KPL. OBEN Upper PCB complet	144653	20
16	LED-PLATINE LICHTWECHSEL LED-PCB with light alternation	65723700	25
17	BRÜCKENSTECKER Connector	66710800	18
18	EINHOLMSTROMABN. M. LANGEM SCH. Single arm panto. w. long contact shoe	67703800	22
19	EINHOLMSTROMABN. M. KURZEM SCH. Single arm panto. w. short contact shoe	67703900	21
20	LINSENSCHRAUBE Button screw	70900005	2
21	EINHOLMSTROMABN. M. KURZEM SCH. Single arm panto. w short contact shoe	67708600	21
22	PUFFER Buffer	75715900	5
23	PUFFERBOHLE Buffer beam	75739281	11
Sound			
24	LAUTSPRECHER Loudspeaker	68701100	16
25	SOUNDDECODER Sound decoder	68739348	40

Änderungen in Konstruktion und Ausführung vorbehalten
We reserve the right to change the construction and specification



Pos. Nr. Pos.no.	Beschreibung Description	Art.-Nr. Art.no.	Preisgruppe Price bracket
739281	ÖBB VECTRON		N
739351			N
1	HAFTREIFEN Traction tyre	00547002	1
2	GRUNDRAHMEN Basic frame	40739281	19
3	DREHGESTELLRAHMEN SATZ Bogie framework set	41739305	11
4	DEICHSELABDECKUNG -SATZ Shaft cover plate set	43724501	9
5	DREHGESTELLBLOCK KPL. Bogie block complete	144842	18
6	MOTOR KPL. KM Motor complete	144448	18
7	TS - MOTORDISTANZPLATTE, LS-BOX Part set - Motor spacer, loudspeaker box	144468	6
8	KARDANSCHALE F. MOTOR Cardan reception for motor	146174	3
9	ACHSE F. DREHGESTELLBESTIGUNG Bogie fixation pin	00527010	1
10	RADSATZ KPL. MIT ZAHNRAD O. HR. Wheelset w. gear wheel w/o tr. tyre	144466	11
11	RADSATZ KPL. MIT ZAHNRAD M. HR. Wheelset w. gear wheel w. tr. tyre	144465	12
12	KUKU-DEICHSEL Short coupling reception	00387006	5
13	ZAHNRAD Gear wheel	56716100	3
14	ZAHNRAD Z =12 Gear wheel	144460	5
15	UNTERSETZUNGSRAD Z =12/17 Reduction gear wheel	56718500	4
16	ACHSE Axle	00527009	1
17	ACHSE Axle	144459	4
18	SK - SCHRAUBE M 1,6X4 mm SK - Screw	115161	3
19	RICHTFEDER F. DEICHSEL Straightening spring f. drawbar	00767008	1
20	STANDARD-STECKKUPPLUNG Standard plug-in coupling	9525	---
21	PROFI STECKKUPPLUNG Pro plug-in coupling	9545	---
22	SCHNECKENSATZ M. KARDANSCHALE Worm gear set with cardan reception	144469	14
23	ACHSLAGER Axle bearing	145530	6
24	KARDANSCHALE F. SCHNECKENSATZ Cardan reception for wormgear set	145585	3
25	SCHNECKE D = 4MM L = 5MM Worm gear	00567601	7
26	BEILAGSCHEIBE Washer	145804	4
27	KARDANWELLE + SCHNECKENDECKEL Cardan shaft + worm gear cover	144467	6
28	KUPPLUNG N-SPUR Coupling	98189	6